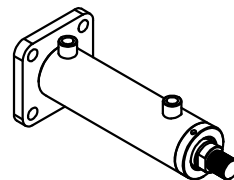
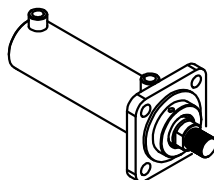
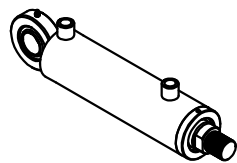
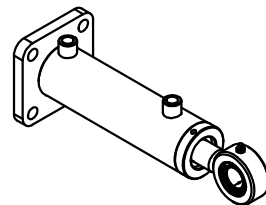
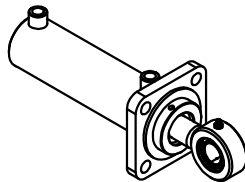
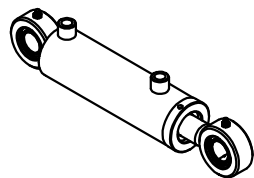


Martekons

Kaksitoimisylinterit Dubbelverkande cylindrar



Tekniset tiedot / Specifikationer

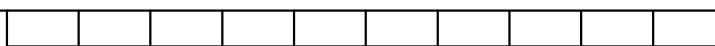
Mäntä Kolv Ø mm	Varsi Kolvst. Ø mm	Putki Rör Ø mm	Käyttöpaine Arbetstryck Mpa	Teor. Työntövoima Teor. Tryckkraft kN	Teor. Vetovoima Teor. Dragkraft kN
40	20	50	20	25	19
40	25	50	20	25	15
50	25	60	20	39	29
50	30	60	20	39	25
63	40	73	20	62	37
75	40	85	20	88	63
80	50	90	20	101	61
100	50	115	20	157	118
100	63	115	20	157	95
115	56	130	20	208	158
125	70	140	20	245	168



Oy MARTEKONS Ab
 Depågatan 8, P.O. Box 54
 68601 Jakobstad, FINLAND
 t: +358 (0)6 723 1232
 f: +358 (0)6 724 3226
 martekons@martekons.fi

Kaksitoimisylinterit

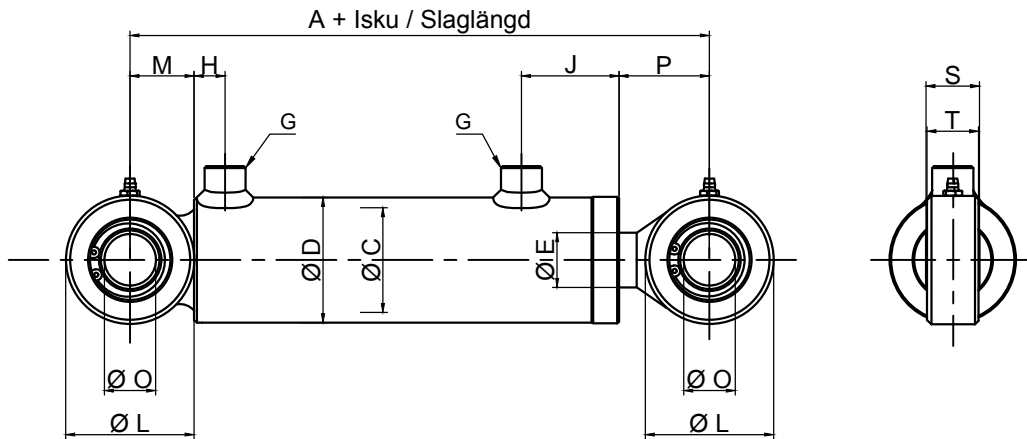
Dubbelverkande cylindrar



RevNo	Revision info	Date	Sign.	Chk.
-------	---------------	------	-------	------

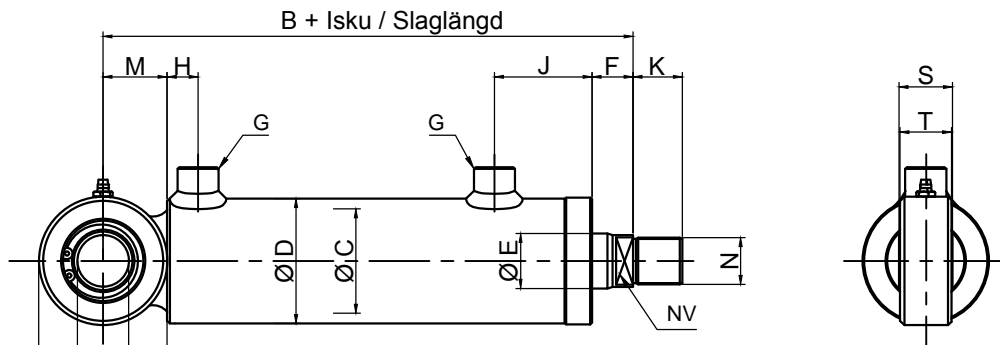
PP - Pallonivel / Pallonivel
- Ledlager / Ledlager

Tilauskoodi: PP - C / E - Isku
Orderkod: PP - C / E - Slaglängd



PK - Pallonivel / Kierteet varren päässä
- Ledlager / Gängad kolvstäng

Tilauskoodi: PK - C / E - Isku
Orderkod: PK - C / E - Slaglängd



Mäntä Varsi Halk.
Kolv Kolvst. Diam.

C	E	D	A	B	F	G	H	J	K	L	M	N	O	P	S	T	NV
40	20	50	169	148	14	R1/4"	14	50	25	50	25	M16X2	20	35	16	14	17
40	25	50	169	152	18	R1/4"	14	50	28	50	25	M20X2	20	35	16	14	19
50	25	60	217	183	18	R3/8"	20	60	28	75	38	M20X2	25	52,5	20	19	19
50	30	60	217	187	22	R3/8"	20	60	32	75	38	M24X2	25	52,5	20	19	22
63	40	73	217	189	22	R1/2"	20	62	36	80	40	M30X2	30	50	22	20	32
75	40	85	237	204	22	R1/2"	25	62	36	80	40	M30X2	30	55	22	20	32
80	50	90	270	228	23	R1/2"	25	73	40	100	50	M36X2	40	65	28	26	40
100	50	115	303	251	23	R3/4"	22	81	40	110	55	M36X2	45	69	32	30	40
100	63	115	303	256	28	R3/4"	22	81	50	110	55	M45X3	45	69	32	30	50
115	56	130	325	260	25	R3/4"	22	81	45	130	65	M42X2	50	81	35	32	55
125	70	140	337	279	32	R1"	26	81	55	130	65	M56X3	50	85	35	32	60

Rev. No.	Drawn By	Drawn Date	Checked	Material	Standards	Sheet No.	Scale
	JBj	1.4.2010				1(3)	



Oy MARTEKONS Ab
Depågatan 8, P.O. Box 54
68601 Jakobstad, FINLAND
t: +358 (0)6 723 1232
f: +358 (0)6 724 3226
martekons@martekons.fi

Description
Martekons Standard

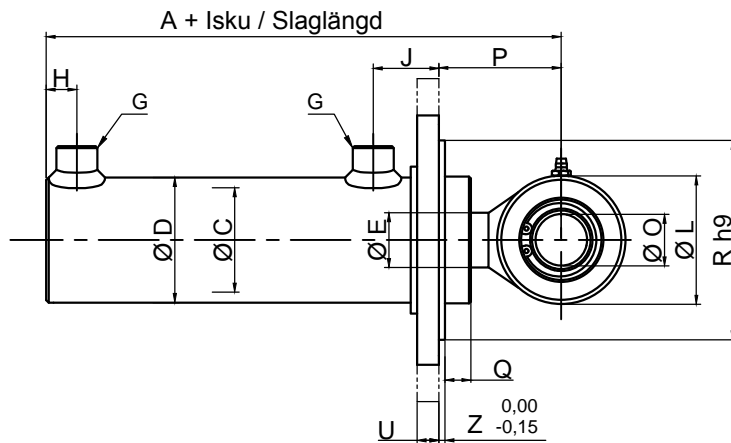
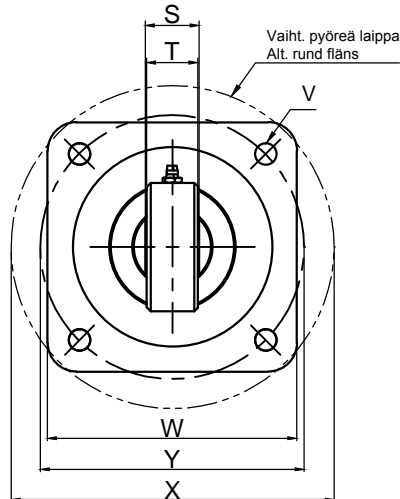
Comments
PP, PK Mittataulukko / Måttspecifikationer

Part No.
Drawing No.

RevNo	Revision info	Date	Sign.	Chk.
-------	---------------	------	-------	------

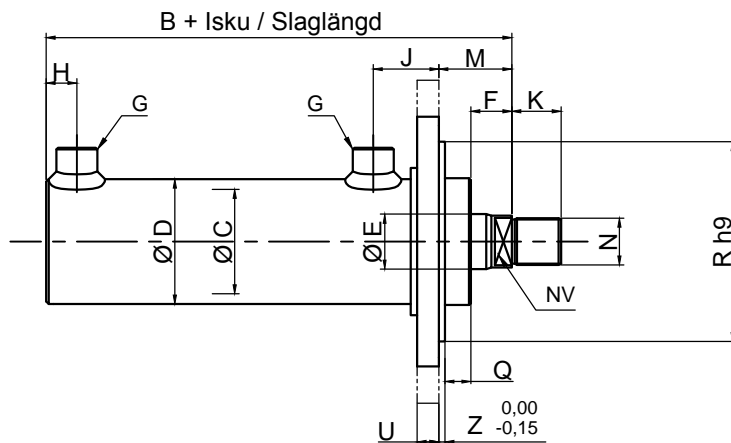
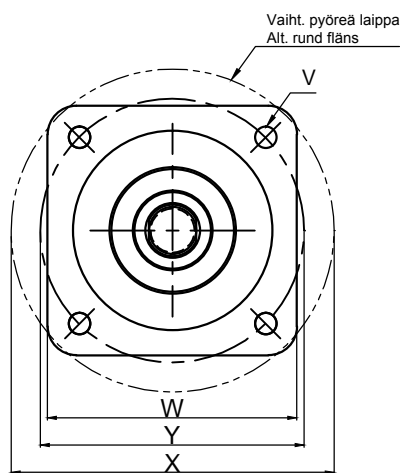
ELP - Etulaippa / Pallonivel
- Fläns fram / Ledlager

Tilaukoodi: ELP - C / E - Isku
Orderkod: ELP - C / E - Slaglängd



ELK - Etulaippa / Kierteet varren päässä
- Fläns fram / Gängad kolvstång

Tilaukoodi: ELK - C / E - Isku
Orderkod: ELK - C / E - Slaglängd



Mäntä Varsi Halk.
Kolv Kolvst. Diam.

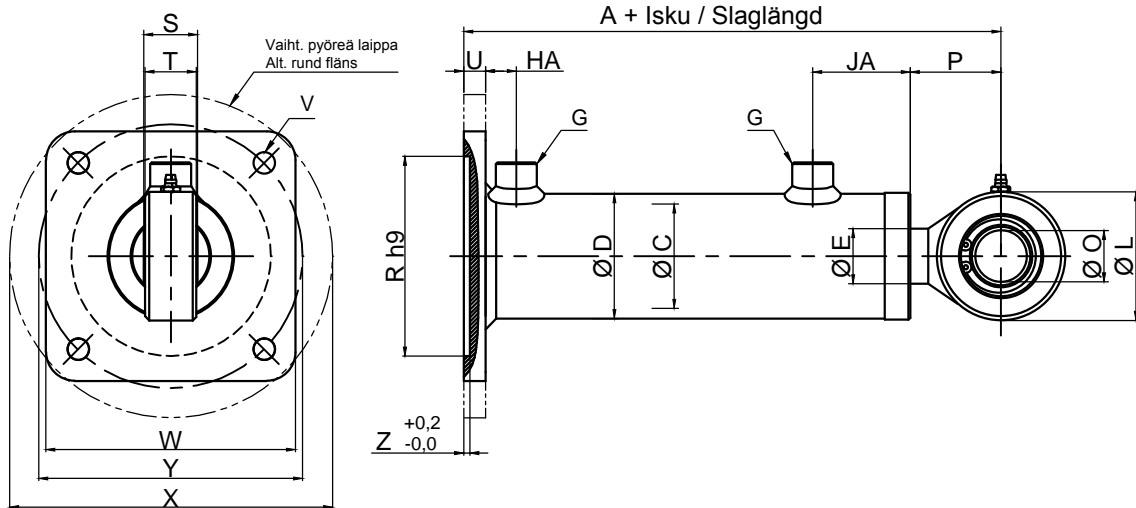
C	E	D	A	B	F	G	H	J	K	L	M	N	O	P	Q	R	S	T	U	V	W	X	Y	Z	NV
40	20	50	144	123	14	R1/4"	14	32	25	50	32	M16X2	20	53	15	70	16	14	14	11	N/A	125	95	3	17
40	25	50	144	127	18	R1/4"	14	32	28	50	36	M20X2	20	53	15	70	16	14	14	11	N/A	125	95	3	19
50	25	60	180	145	18	R3/8"	20	42	28	75	36	M20X2	25	70,5	15	85	20	19	16	13	N/A	140	110	3	19
50	30	60	180	149	22	R3/8"	20	42	32	75	40	M24X2	25	70,5	15	85	20	19	16	13	N/A	140	110	3	22
63	40	73	177	149	22	R1/2"	20	41	36	80	41	M30X2	30	69	15	100	22	20	16	17	128	170	130	4	32
75	40	85	197	164	22	R1/2"	22	41	36	80	41	M30X2	30	74	15	115	22	20	20	17	160	200	165	4	32
80	50	90	220	178	23	R1/2"	22	54	40	100	42	M36X2	40	84	15	120	28	26	20	21	165	210	170	4	40
100	50	115	248	196	23	R3/4"	22	61	40	110	43	M36X2	45	95	15	145	32	30	22	21	178	240	190	5	40
100	63	115	248	201	28	R3/4"	22	61	50	110	48	M45X3	45	95	15	145	32	30	22	21	178	240	190	5	50
115	56	130	250	195	25	R3/4"	22	61	45	130	45	M42X2	50	100	15	160	35	32	25	21	202	270	220	5	55
125	70	140	262	214	32	R1"	26	61	55	130	52	M56X3	50	100	15	170	35	32	25	21	214	290	230	5	60

Rev. No.	Drawn By JBj	Drawn Date 1.4.2010	Checked	Material	Standards 	Sheet No. 2(3)	Scale
				Oy MARTEKONS Ab Depägatan 8, P.O. Box 54 68601 Jakobstad, FINLAND t: +358 (0)6 723 1232 f: +358 (0)6 724 3226 martekons@martekons.fi		Description Martekons Standard	
				Comments ELP, ELK Mittataulukko / Måttspecifikationer		Part No. Drawing No.	

RevNo	Revision info	Date	Sign.	Chk.
-------	---------------	------	-------	------

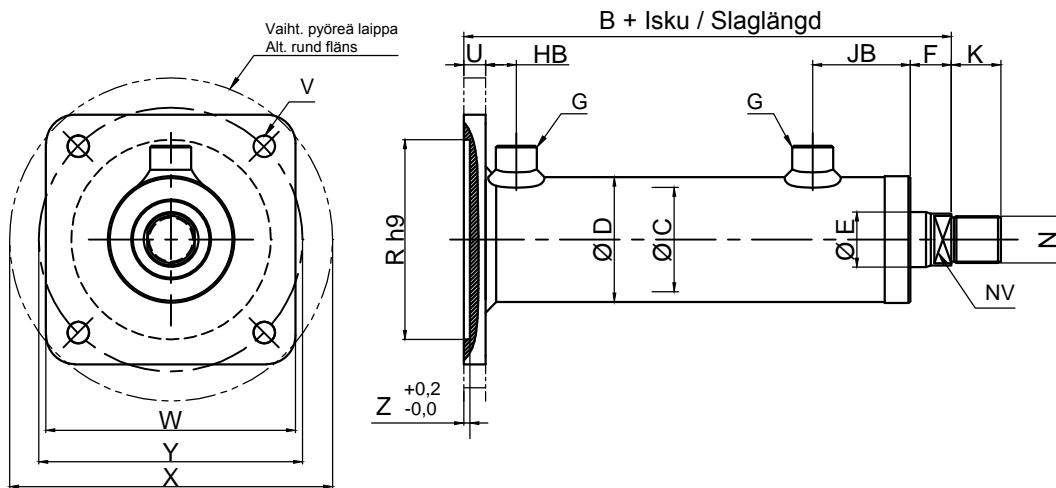
TLP - Takalaippa / Pallonivel
- Fläns bak / Ledlager

Tilauskoodi: TLP - C / E - Isku
Orderkod: TLP - C / E - Slaglängd



TLK - Etulaippa / Kierreet varren päässä
- Fläns bak / Gängad kolvstång

Tilauskoodi: TLK - C / E - Isku
Orderkod: TLK - C / E - Slaglängd



Mäntä Varsi Halk.
Kolv Kolvst. Diam.

C	E	D	A	B	F	G	HA	HB	JA	JB	K	L	N	O	P	R	S	T	U	V	W	X	Y	Z	NV
40	20	50	158	137	14	R1/4"	14	15	32	50	25	50	M16X2	20	35	70	16	14	14	11	N/A	125	95	3	17
40	25	50	158	141	18	R1/4"	14	15	32	50	28	50	M20X2	20	35	70	16	14	14	11	N/A	125	95	3	19
50	25	60	195	161	18	R3/8"	20	20	42	60	28	75	M20X2	25	52,5	85	20	19	16	13	N/A	140	110	3	19
50	30	60	195	165	22	R3/8"	20	20	42	60	32	75	M24X2	25	52,5	85	20	19	16	13	N/A	140	110	3	22
63	40	73	195	167	22	R1/2"	20	22	41	60	36	80	M30X2	30	50	100	22	20	16	17	128	170	130	4	32
75	40	85	217	184	22	R1/2"	22	22	41	60	36	80	M30X2	30	55	115	22	20	20	17	160	200	165	4	32
80	50	90	240	198	23	R1/2"	22	22	54	73	40	100	M36X2	40	65	120	28	26	20	21	165	210	170	4	40
100	50	115	267	221	23	R3/4"	22	25	61	81	40	110	M36X2	45	69	145	32	30	22	21	178	240	190	5	40
100	63	115	267	226	28	R3/4"	22	25	61	81	50	110	M45X3	45	69	145	32	30	22	21	178	240	190	5	50
115	56	130	279	223	25	R3/4"	22	25	61	81	45	130	M42X2	50	81	160	35	32	25	21	202	270	220	5	55
125	70	140	294	241	32	R1"	26	30	61	81	55	130	M56X3	50	85	170	35	32	25	21	214	290	230	5	60

Rev. No.	Drawn By JBj	Drawn Date 1.4.2010	Checked	Material	Standards 	Sheet No. 3(3)	Scale
 Oy MARTEKONS Ab Depäгатan 8, P.O. Box 54 68601 Jakobstad, FINLAND t: +358 (0)6 723 1232 f: +358 (0)6 724 3226 martekons@martekons.fi						Description Martekons Standard Comments TLP, TLK Mittataulukko / Måttspecifikationer	
						Part No.	
						Drawing No.	